

COVID-19 GESCHÜTZTER ARBEITSPLATZ

Schreibtischeiler

Lösungen zur Infektionsprävention

Die Covid-19-Pandemie hat die Art und Weise, wie wir arbeiten und wie Arbeitsräume genutzt werden, verändert. Um eine sichere und hygienische Arbeitsumgebung zu erhalten, bietet Adapt eine Reihe von Schreibtischeilern an, die an Ihre vorhandenen Schreibtische nachgerüstet werden können. So werden Abstände zwischen Ihren Mitarbeitern geschaffen, während ein offenes Büroambiente aufrechterhalten wird. Diese Schreibtischeiler dienen als physische Barriere zur Verringerung der Übertragung von Viruströpfchen über die Luft.





Wesentliche Vorteile

- Gesundheits- und Hygieneschutz, Vorbeugung von Infektionskrankheiten
- Transparente Scheiben schützen die Arbeitnehmer und bieten dennoch alle Vorteile der Sichtbarkeit
- Nachrüstung an Ihre vorhandenen Schreibtische als kostengünstige Lösung
- Leicht zu reinigen, Reduzierung von Keimen und Staub
- Schnell und einfach zu installieren und zu entfernen
- Für Stehtische geeignet
- Abgerundete Kanten bieten einen glatten und sicheren Abschluss

Wesentliche Merkmale

- Erhältlich in Transparent- oder Milchglas-Ausführung
- Erhältlich in Acryl oder Einscheiben-Sicherheitsglas
- Kann leicht an der Rückseite und den Seiten vieler Schreibtische montiert werden
- Ausschnitt in den Rückwänden zur Kabelzuführung
- Schreibtischteiler sind in einer großen Auswahl an Standardbreiten erhältlich und passen an die meisten Schreibtische. Sie können auch kundenspezifisch angepasst werden



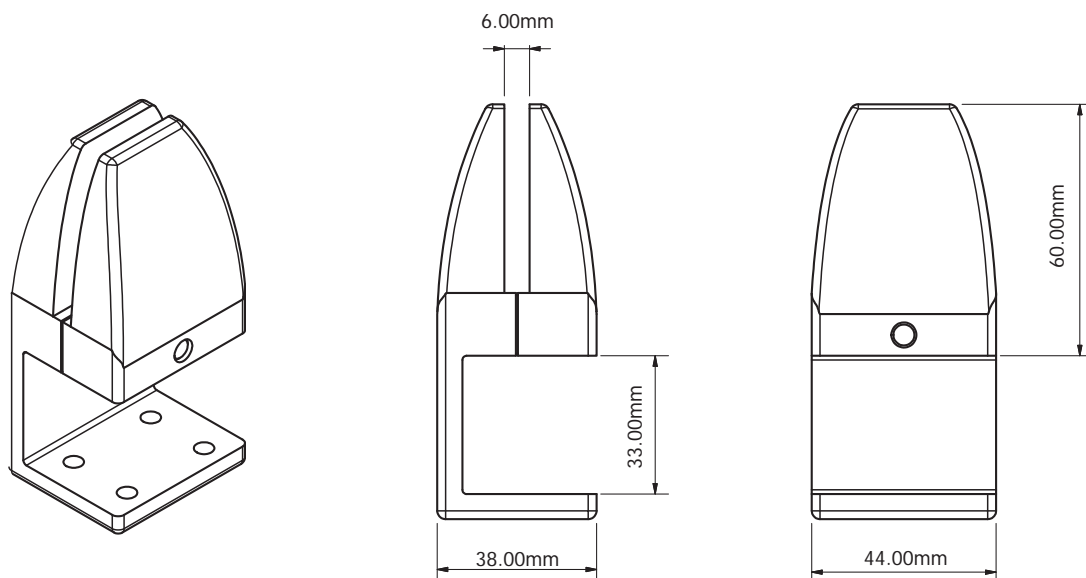
Technische Daten



Material	Acryl oder Einscheiben-Sicherheitsglas.
Standard-Rückseitenteiler	Passend für Schreibtischbreiten von 1200mm, 1400mm, 1600mm, 1800mm und 2000mm (mit Option zur individuellen Anpassung).
Standard-Seitenteiler	Passend für Seiten von 800mm, 900mm, 1000mm (mit Option zur individuellen Anpassung).
Höhe	500mm (mit Option zur individuellen Anpassung).
Dicke der Scheibe	6mm (mit Option zur individuellen Anpassung).
Ausführung	Schreibtischteiler: Transparent oder Milchglas mit polierten Kanten. Befestigungsklemme: Aluminium, farblos eloxiert.
Befestigungsklemmen	Lieferung mit einem Set von 2 oder 4 Klemmen (abhängig von der Größe der Scheibe). Die Klemmen werden mit Madenschrauben befestigt. Die Klemmen sind für jede Schreibtischdicke bis maximal 32mm geeignet.

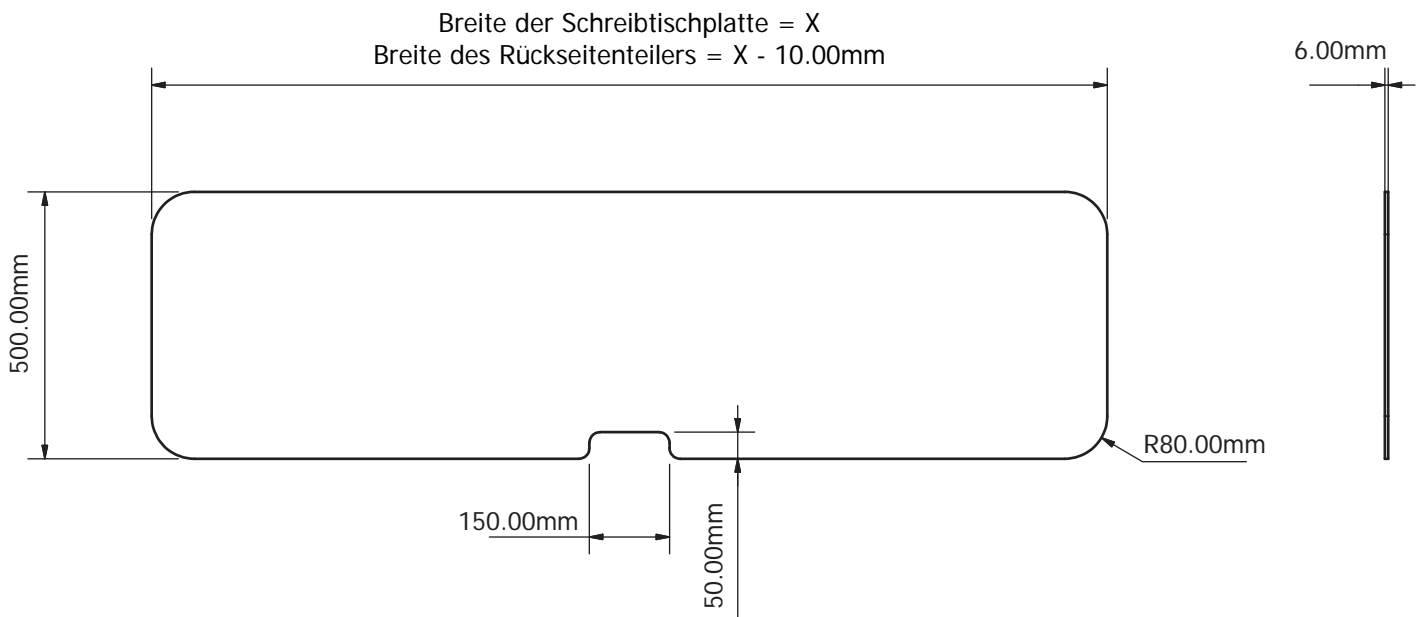
Maße der Befestigungsklemme

Die Klemmen lassen sich mithilfe von Madenschrauben am Tisch befestigen. Sie sind für Schreibtische jeder Größe geeignet, die eine Arbeitsplatte von bis zu 32mm Dicke haben.



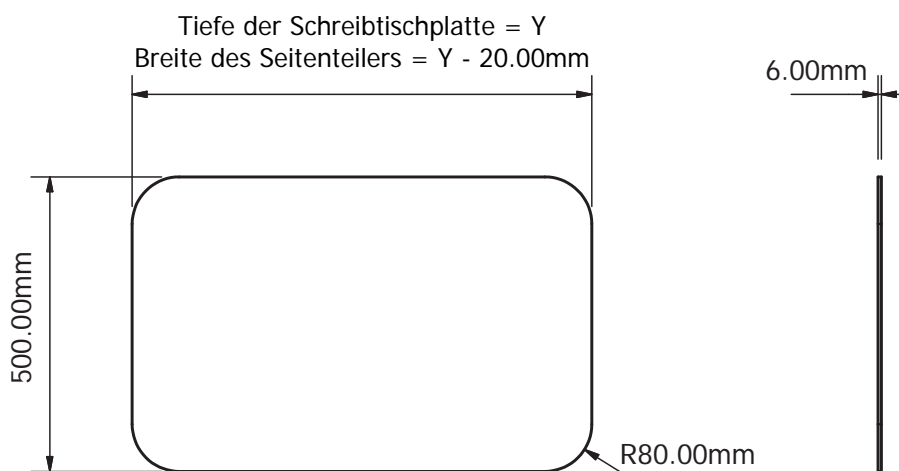
Abmessungen des Rückseitenteilers

Die Standardbreiten des Rückseitenteilers liegen zwischen 1200mm und 2000mm, wobei kundenspezifische Anpassungen möglich sind. Alle anderen Abmessungen (Höhe, Dicke und Ausschnitt) bleiben unverändert, unabhängig von der Breite.



Abmessungen des Seitenteilers

Die Standardbreiten des Seitenteilers liegen zwischen 800mm und 1000mm, wobei kundenspezifische Anpassungen möglich sind. Höhe und Dicke bleiben unverändert, unabhängig von der Breite.





Arbeitsplätze mit Zukunft.



Innenausbau für moderne Geschäftsräume - schnell und effizient.



Lösungen und Produkte für effiziente, ergonomische Arbeitsplätze.



Ergonomieberatung und Analysesoftware zur Förderung der Leistungsfähigkeit und des Wohlbefindens der Mitarbeiter.

www.adapt-global.com

